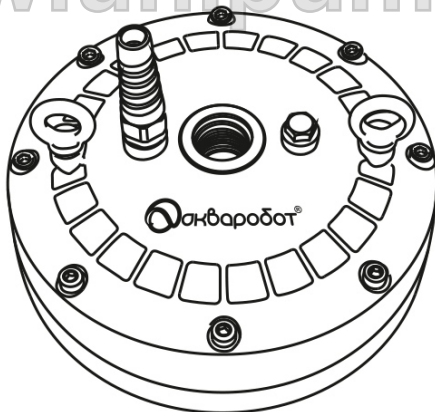


ОГОЛОВОК СКВАЖИННЫЙ

www.unipump.ru



АОС – 133 – 32

АОС – 133 – 40

АОС – 152 – 32

АОС – 152 – 40

www.unipump.ru



НАЗНАЧЕНИЕ И ХАРАКТЕРИСТИКИ ИЗДЕЛИЯ

Оголовок скважинный предназначен для герметизации окончания обсадной трубы скважины с наружным диаметром от 129 до 152 мм после установки в нее погружного насоса с диаметром напорной трубы 32 или 40 мм.

Применение оголовка позволяет предохранить скважину от попадания посторонних предметов и поверхностных грунтовых вод, увеличить надежность крепления насоса в скважине, а также упростить процесс монтажа, демонтажа и технического обслуживания насоса.

Оголовок изготовлен из пластика и рассчитан на подвешивание груза весом до 200 кг. Оголовок подбирается исходя из диаметра обсадной трубы скважины и диаметра напорной трубы насоса.

Первая цифра в маркировке модели оголовка обозначает максимальный наружный диаметр обсадной трубы, для которой он может быть использован:

133 – для обсадных труб диаметром от 129 до 135 мм,

152 – для обсадных труб диаметром от 147 до 152 мм.

Вторая цифра обозначает наружный диаметр напорной пластиковой трубы насоса в мм – 32 или 40.

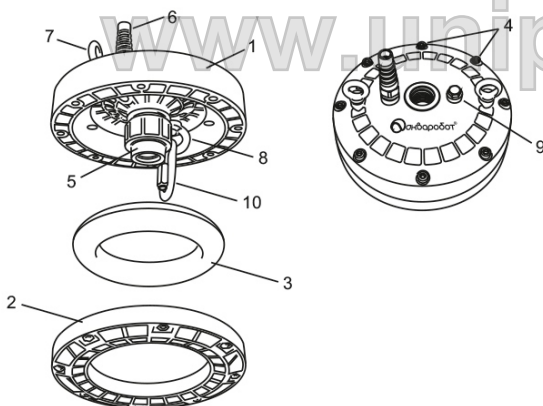
Электрокабель насоса должен быть круглого сечения 0,75 мм²... 4 мм², в оболочке, с наружным диаметром от 6 до 12 мм.

Выходное отверстие (внутренняя резьба) – 1 " (для моделей 133-32, 133-40) или 1¼" (для моделей 152-32, 152-40).

КОМПЛЕКТ ПОСТАВКИ

Наименование	Количество, шт.
Оголовок скважинный в сборе	1
Руководство по эксплуатации	1
Упаковка	1

УСТРОЙСТВО ОГОЛОВКА



Оголовок состоит из крышки (1), нижнего прижимного фланца (2), уплотнительного резинового кольца (3) и восьми стяжных болтов с шайбами и гайками (4).

Монтаж оголовка не требует проведения сварочных работ, так как его установка осуществляется посредством затягивания болтов, сжимающих уплотнительное резиновое кольцо между крышкой и нижним фланцем.

На крышке находятся пластиковый цанговый зажим (5) для фиксации напорной трубы насоса, ввод с фиксатором для электрокабеля насоса (6) и два верхних стальных рым-болта (7), предназначенных для погружения или подъема насоса при помощи лебедки или других грузоподъемных механизмов. На нижней плоскости крышки расположена стальная рым-гайка (8) с крепежным болтом М10 (9), на которой находится карабин для крепления троса насоса (10).

МОНТАЖ



ВНИМАНИЕ! Перед началом монтажа оголовка проверьте его соответствие наружным диаметрам обсадной трубы скважины, напорной трубы насоса, а также убедитесь в том, что кабель насоса круглого сечения.

Перед монтажом оголовка необходимо ровно обрезать обсадную трубу скважины перпендикулярно ее оси, удалить заусенцы в месте среза, зачистить обсадную трубу снаружи, прогрунтовать и покрасить антикоррозионной краской.

Руководствуясь инструкцией по эксплуатации насоса, подготовьте его к погружению в скважину: присоедините напорную пластиковую трубу, прикрепите трос необходимой длины, при необходимости нарастите электрокабель насоса.

Монтаж оголовка следует производить до погружения насоса в скважину. Разъедините крышку, нижний фланец и резиновое кольцо оголовка, открутив и вытащив стяжные болты (4). Снимите рым-гайку (8) и карабин крепления троса (10), открутив и вытащив крепящий их стяжной болт (9). Снимите с напорной пластиковой трубы заостренную фаску 2 мм под углом 30° к оси трубы и смочите ее мыльным раствором. Вставьте напорную трубу в цанговый зажим (5) и плотно затяните гайку. Установите на место рым-гайку (8) и карабин (10). Прикрепите свободный конец троса к карабину оголовка (10). Проденьте электрокабель насоса в кабельный ввод (6) сквозь крышку оголовка. Наденьте на обсадную трубу скважины сначала нижний фланец (2) плоской поверхностью вверх, а затем уплотнительное резиновое кольцо (3). Опустите насос в скважину, после чего установите крышку оголовка на обсадную трубу и приподнимите резиновое кольцо и нижний фланец до крышки оголовка. В случае тугой посадки крышки оголовка на резиновое кольцо, допускается смачивать посадочные места крышки и кольца мыльным раствором. Стяните между собой болтами фланец и крышку, сжав находящееся между ними резиновое кольцо до соприкосновения торцов крышки и фланца. Подтяните электрокабель насоса и зафиксируйте его при помощи гайки кабельного ввода. Трос и кабель должны быть установлены без натяжения. Присоедините напорный трубопровод к выходному отверстию оголовка.



ВНИМАНИЕ! При монтаже оголовка не прилагайте чрезмерных усилий во избежание механического повреждения его частей и срыва резьбы цангового зажима.

ГАРАНТИЙНЫЕ ОБЯЗАТЕЛЬСТВА

Изготовитель несет гарантийные обязательства в течение 24 (двадцати четырех) месяцев от даты продажи оголовка через розничную торговую сеть.

В течение гарантийного срока изготовитель бесплатно устраняет дефекты, возникшие по вине производителя, или производит обмен изделия при условии соблюдения потребителем правил эксплуатации.

Гарантия не предусматривает возмещения материального ущерба или травм, возникших в результате неправильного монтажа и эксплуатации.

ВНИМАНИЕ! Гарантийные обязательства не распространяются:

- на неисправности, возникшие в результате несоблюдения потребителем требований настоящего Руководства по монтажу и эксплуатации;
- на механические повреждения, вызванные внешним ударным воздействием, небрежным обращением, либо воздействием отрицательных температур окружающей среды.

ГАРАНТИЙНЫЙ ТАЛОН

Наименование изделия

Заводской номер

Дата продажи

Печать магазина,
подпись продавца _____

М.П.

Заполняется покупателем:

Своей подписью я подтверждаю, что изделие получено в полной комплектации, претензий к внешнему виду изделия не имею _____

ВНИМАНИЕ! Гарантия не действует без предъявления заполненного гарантийного талона.

АДРЕС СЕРВИСНОГО ЦЕНТРА

143981, Россия, Московская область,
г. Железнодорожный, ул. Центральная, 110
тел./факс: (495) 734-91-97 доб. 1125
e-mail: service@unipump.ru

С полным списком региональных сервисных центров Вы можете ознакомиться на сайте: www.unipump.ru



ВНИМАНИЕ! Гарантия не действует без предъявления заполненного гарантийного талона или при выявлении фальсификации при его заполнении.